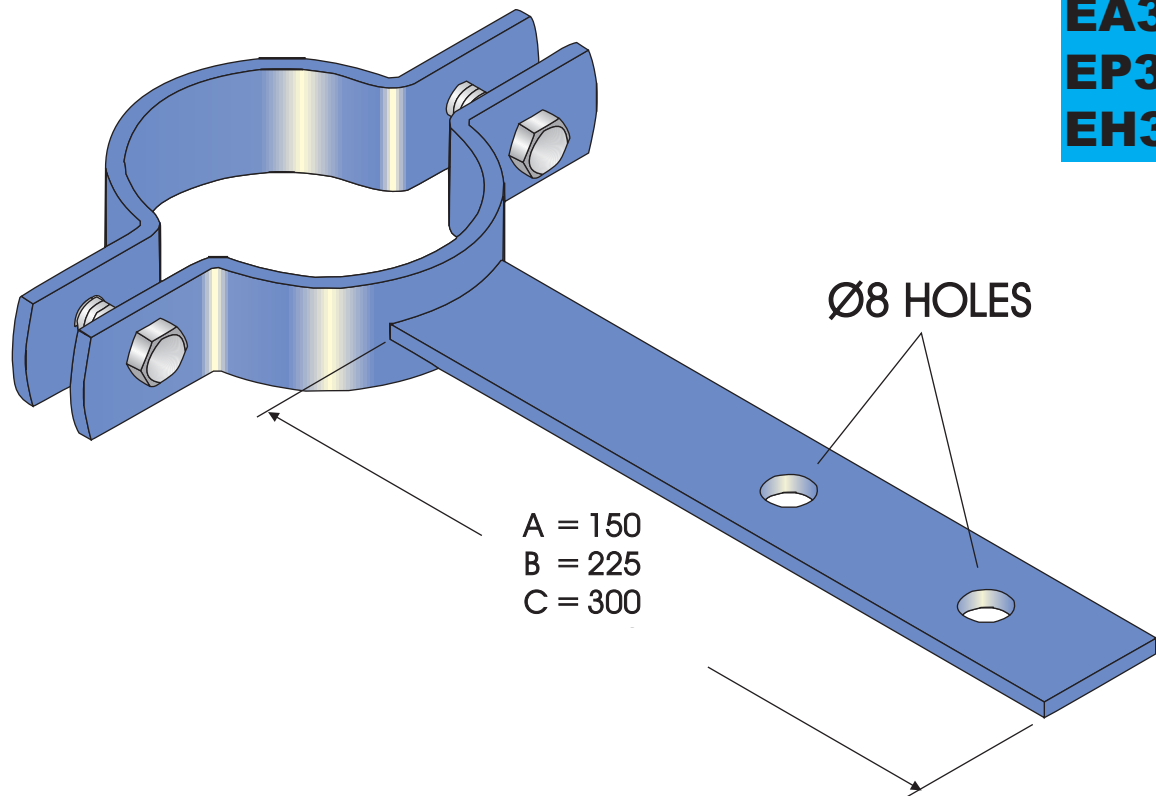


300 SERIES SHANK CLIP

EC300
ES300
EA300
EP300
EH300



**ORDER EXAMPLE: EC300-051B DENOTES 50cu + 225mm SHANK
 SHANK MATERIAL 20mm x 3mm**

NOM. SIZE	PART NUMBERS				
	COPPER	STEEL	CAST IRON	DWV P.V.C.	PRESS P.V.C.
15	EC300-015	ES300-021			EH300-021
20	EC300-020	ES300-027			EH300-027
25	EC300-025	ES300-034			EH300-034
32	EC300-032	ES300-043		EP300-038	EH300-043
40	EC300-038	ES300-048		EP300-043	EH300-048
50	EC300-051	ES300-060	EA300-060	EP300-060	EH300-060
65	EC300-064	ES300-076	EA300-076	EP300-076	EH300-076
80	EC300-076	ES300-089	EA300-089	EP300-083	EH300-089
100	EC300-102	ES300-115	EA300-115	EP300-115	EH300-115
125	EC300-127	ES300-140	EA300-140	EP300-140	EH300-140
150	EC300-152	ES300-165	EA300-165	EP300-165	EH300-165
FINISH:	POLY BROWN	ZINC PLATED	ZINC PLATED	POLY WHITE	POLY WHITE